

# KOMATSU®

## 370.2

Forestry Quality™

370

АГРЕГАТ



## Умный и надёжный выбор для действительно сложной работы

Выглядит легким и удобным даже в очень густом, крупном лесу с большим количеством сучьев. В этот момент необходимы все преимущества конструкции харвестерного агрегата Komatsu 370.2, естественного выбора при работе в условиях сложной и предъявляющей высокие требования сплошной рубке.

Кроме того, речь идёт и об очень надёжном силовом пакете с улучшенным расположением шлангов и усиленными креплениями двигателей и всех движущихся деталей. Обладая быстрой и мощной подачей, обрезкой сучьев и надёжным пильным механизмом, агрегат 370.2

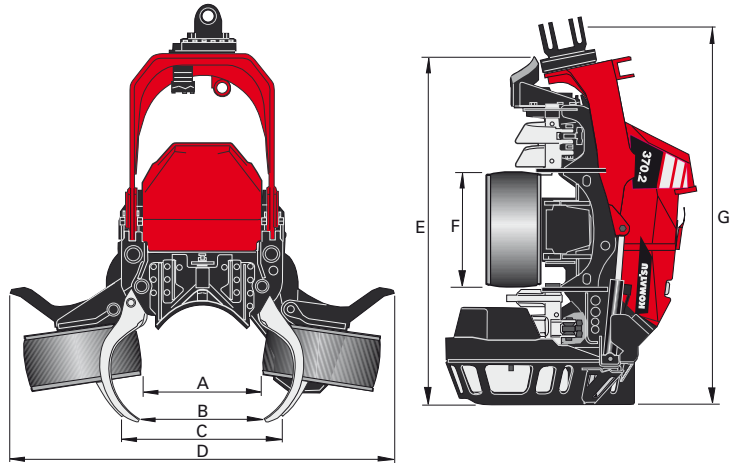
является чрезвычайно высокоэффективным коллегой по работе.

Кроме того, он необычно "умён". Интегрированная компьютерная система Maxii обеспечивает надёжную работу всех процессов – от победы в соревновании по измерению длины, до точной раскряжёвки каждого бревна. Результатом является оптимальное качество продукции, как в отношении стоимости, так и качества в каждую рабочую смену. Так что если вы желаете иметь агрегат, обеспечивающий максимальную рентабельность во всех аспектах работы – выбирайте Komatsu 370.2!

## Технические данные

### Комatsu 370.2, главные отличительные черты

- Очень надёжен, благодаря своей прочной конструкции
- Имеет высокую эффективность при сплошной рубке
- Обладает высокой точностью измерения
- Оснащён мощным пильным механизмом
- Работает с оптимальным захватом дерева, благодаря системе подающих вальцов с шестеренным управлением
- Усиленное крепление двигателей привода вальцов
- Мощный механизм поворота агрегата, повышающий
- Мощная функция ротатора поворотного венца, повышающая надёжность конструкции
- Запатентованное решение управления шестеренными дугами подающих вальцов, улучшающее удерживание ствола
- Пильный блок с запатентованной конструкцией натяжения цепи/удерживания пильной шины



Вес:	от 1470 кг
Скорость подачи, в зависимости от мотора:	0-5 м/сек
Усилие протяжки, в зависимости от мотора:	28,3/30,8 кН.
Подающие вальцы, тип:	стальные или резиновые вальцы с защитой от пробуксовки
Сучкорезные ножи, количество:	6
Диаметр ствола в зоне обрезки сучьев:	500 мм
Пильная шина:	82,5 см
Гидромотор пилы:	19 см <sup>3</sup> /оборот
Диаметр валки/пропила, теоретически, макс:	700 мм
Максимальный требуемый гидравлический поток, в зависимости от мотора:	300/330 л/мин
Требуемое максимальное гидравлическое давление:	28 МПа

<b>A</b> Открытие вальцов	600 мм
<b>B</b> Открытие верхних ножей	640 мм
<b>C</b> Открытие задних ножей	750 мм
<b>D</b> Ширина, макс.	1950 мм
<b>E</b> Высота до вертикального ножа	1780 мм
<b>F</b> Диаметр вальцов	547 мм
<b>G</b> Высота, включая ротатор	1920 мм

**ВНИМАНИЕ:** Имеется ввиду одна из нескольких возможных комбинаций размеров и веса агрегата, в зависимости от альтернативы оборудования.

### АЛЬТЕРНАТИВА ОБОРУДОВАНИЯ

Стандартное и дополнительное оборудование приспособлены к условиям рынка и отличаются в зависимости от страны. Ваш дилер имеет актуальный перечень всего, что входит в поставку.

Технические данные / размеры отличаются в зависимости от опции оборудования. Мы оставляем за собой право на изменения спецификаций или конструкций без предварительного предупреждения. Фотографии, диаграммы и эскизы не всегда показывают машину в стандартном исполнении.



### ДИАПАЗОН ПРИМЕНЕНИЯ

