

KOMATSU®

МОЩНОСТЬ

Полная: 396 кВт (539 л. с.) при 1 800 об/мин

Полезная: 393 кВт (535 л. с.) при 1 800 об/мин

ЕМКОСТЬ ОТВАЛА

8,0 – 10,6м³

WD600-6

ecot3

**WD
600**

КОЛЕСНЫЙ БУЛЬДОЗЕР



На фотографиях может быть изображено оборудование,
устанавливаемое по дополнительному заказу

ОБЩИЕ ХАРАКТЕРИСТИКИ

Высокая производительность и низкий расход топлива

- Высокопроизводительный двигатель SAA6D170E-5
- Низкий расход топлива
- Система выбора двух режимов мощности двигателя
- Регулируемая противобуксовочная система
- Блокируемый гидротрансформатор
- Аксиально-поршневой насос переменной производительности и гидравлическая система с закрытым центром (CLSS)
- Длинная колесная база

См. стр. 4.

Отличные условия работы для оператора

- Автоматическая коробка передач с модулирующим клапаном ECMV
- Кабина с хорошей звукоизоляцией
- Модулирующая система управления муфтами
- Система установки частоты вращения двигателя с автозамедлением
- Монорычаг EPS (с электронным сервоуправлением)
- Большая бесстоечная кабина с встроенными конструкциями ROPS/FOPS
- Удобный вход и выход из кабины
- Усовершенствованная система рулевого управления с помощью джойстика (AJSS) (по дополнительному заказу)

См. стр. 6.



Гармония с внешней средой

- Отвечает требованиям нормативов EPA Tier 3 и EU Stage 3A, регламентирующих токсичность отработавших газов
- Низкий уровень наружного шума
- Низкий расход топлива

Надежность

- Надежные конструкции, спроектированные и изготовленные компанией Komatsu
- Прочная основная рама
- Не требующие регулировки, полностью гидравлические маслоохлаждаемые дисковые рабочие и стояночные тормоза
- Гидравлические шланги, использующие уплотнительные кольца с плоскими поверхностями
- Для нанесения грунтовок используется метод катионного электроосаждения
- Окраска конструкций выполняется напылением порошковых материалов
- Изолированные электрические соединители типа DT

См. стр. 5.

Мощность

Полная: 396 кВт 539 л.с. при 1 800 об/мин
 Полезная: 393 кВт 535 л.с. при 1 800 об/мин

Вместимость ковша8,0–10,6 м³

На фотографиях может быть изображено оборудование, устанавливаемое по дополнительному заказу

Удобство обслуживания

- Система контроля состояния оборудования (EMMS)
- Система контроля состояния машины (VHMS) (по дополнительному заказу)
- Легко выполняемая очистка радиатора
- Модульная конструкция теплообменного элемента радиатора

См. стр. 5.

Высокая производительность и низкий расход топлива



Высокопроизводительный двигатель SAA6D170E-5

Электронная система впрыска из общего нагнетательного топливопровода высокого давления, рассчитанная на тяжелые условия работы, обеспечивает оптимальные условия для сгорания топлива. Кроме того, данная система обеспечивает высокую приемистость двигателя, что согласуется с мощным тяговым усилием машины и быстрой ответной реакцией гидравлической системы.

Полезная мощность: 393 кВт (535 л.с.)

Малотоксичный двигатель

Данный двигатель отвечает требованиям нормативов EPA Tier 3 и EU Stage 3A, регламентирующих токсичность отработавших газов, что не сказывается на мощности и производительности машины.

Низкий расход топлива

Расход топлива значительно снижается за счет использования двигателя с высоким крутящим моментом и мощного гидротрансформатора с максимальной эффективностью в диапазоне низких оборотов.

Система выбора двух режимов мощности двигателя

Данная модель колесного бульдозера предлагает на выбор два режима работы – **Е** и **Р**. Оператор может регулировать производительность машины, выбирая соответствующий режим с помощью переключателя.

- **Режим Е:** Обеспечивает максимальную экономию топлива при выполнении обычных бульдозерных работ.
- **Режим Р:** Обеспечивает максимальную выходную мощность при бульдозерных работах на твердом грунте и преодолении крутых подъёмов.

Регулируемая противобуксовочная система

В ситуациях, когда тяговое усилие ограничено, а оператор хотел бы избежать пробуксовки колес (при выполнении операций на песчаном или болотистом грунте), проскальзывание можно уменьшить, включив регулируемую противобуксовочную систему. Управление оптимальным тяговым усилием (F1) осуществляется с помощью переключателя регулятора в диапазоне от 100% до 20%.



Переключатель двух режимов мощности двигателя

Переключатель тягового усилия

Включатель блокировочной муфты

Блокируемый гидротрансформатор

Разработанный компанией Komatsu, блокируемый гидротрансформатор обеспечивает повышение производительности, снижение продолжительности рабочего цикла и экономию топлива при движении вверх по склону. Оператор имеет возможность приводить в действие данную систему с помощью выключателя, расположенного на правой панели управления.

Поршневой насос переменной производительности и гидравлическая система с закрытым центром (CLSS)

Новая конструкция поршневого насоса переменной производительности совместно с гидравлической системой с закрытым центром (CLSS) обеспечивает подачу гидравлической жидкости точно в том объеме, который необходим для выполнения конкретной работы, и предотвращает потери гидравлического давления. Минимизация непроизводительных потерь способствует повышенной экономии топлива.

- **Новый поршневой насос переменной производительности и гидравлическая система с закрытым центром (CLSS):** Насос подает только необходимое для работы количество гидравлической жидкости, сводя к минимуму непроизводительные потери.



- **Поршневой насос постоянной производительности:** Насос непрерывно подает максимальное количество гидравлической жидкости, при этом неиспользованная жидкость сливается.



Прочный отвал

Бульдозерные отвалы Komatsu изготавливаются из высокопрочной стали, что обеспечивает их повышенную жесткость и увеличенную вместимость отвала.

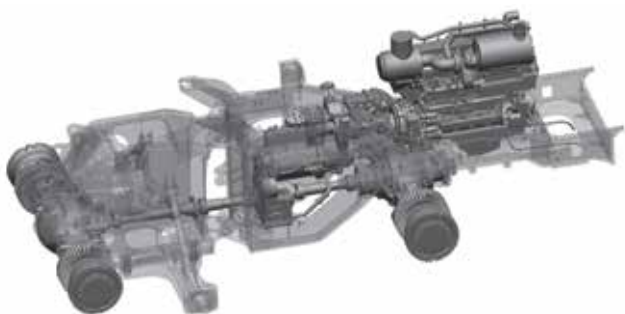
Вместимость отвала: 8,0 – 10,6 м³

Встроенный трубопровод перекоса отвала

Трубопровод отвала встроен в толкающий брус, что обеспечивает его защиту от повреждений.



НАДЕЖНОСТЬ



Узлы и агрегаты производства Komatsu

На данном колесном бульдозере установлены двигатель, гидротрансформатор, коробка передач, гидравлические узлы и электрооборудование, изготовленные компанией Komatsu. Бульдозеры Komatsu производятся с помощью интегрированной производственной системы при соблюдении жестких требований системы контроля качества.

Маслоохлаждаемые многодисковые тормоза и полностью гидравлическая тормозная система обеспечивают низкие расходы на техническое обслуживание и повышенную надежность. Маслоохлаждаемые дисковые тормоза полностью герметичны, что снижает износ и сокращает затраты на техническое обслуживание. Регулировка тормозов по мере их износа не требуется. Новый стояночный тормоз, представляющий собой маслоохлаждаемый многодисковый тормоз, который также не требует регулировки, поскольку отличается высокой надежностью и продолжительным сроком службы. Использование двух независимых гидравлических контуров дополнительно повышает надежность тормозной системы. Если один из контуров выходит из строя, в работу включается резервный контур.

Высокопрочные рамы

Передняя и задняя полурамы рассчитаны на работу в самых жестких условиях и обеспечивают высокую прочность для надежной работы силовой передачи и бульдозерного оборудования. Высокопрочные рамы в сочетании с усиленным рычажным соединением бульдозерного отвала снижают напряжение и удары в ходе выполнения бульдозерных работ.

Самоблокирующийся дифференциал (передний и задний) (по дополнительному заказу)

Самоблокирующийся дифференциал, хорошо зарекомендовавший себя в эксплуатации, предотвращает пробуксовку колес на скользкой поверхности, такой как рыхлый или песчаный грунт, благодаря чему обеспечивается устойчивый характер передвижения и максимальный срок службы шин с минимальным износом.

Уплотнительные кольца между плоскими поверхностями

Уплотнительные кольца между плоскими поверхностями используются для надежной герметизации соединений гидравлических шлангов и предотвращения утечек масла. Кроме того, со стороны штоковой полости всех гидроцилиндров установлены амортизирующие кольца для снижения нагрузки на уплотнения штока и повышения надежности конструкции.

Герметичные соединители типа DT

Разъемы электропроводки и контроллеров снабжены герметичными соединителями типа DT, которые обеспечивают высокую надежность соединений и их защиту от пыли и влаги.

Грунтовое покрытие, наносимое методом катионного электроосаждения / слой окончательной окраски, наносимый напылением порошкового материала.

УДОБСТВО ОБСЛУЖИВАНИЯ

Система контроля состояния оборудования (EMMS)

Блок системы контроля находится перед оператором, что позволяет легко следить за показаниями приборов и состоянием контрольных ламп.

Функции технического обслуживания и диагностики неисправностей

- **Функция индикации кода действия при неисправности:** В случае возникновения неисправности на ЖК-дисплее, который располагается в нижней части по центру блока системы контроля, отображается соответствующий код действия.
- **Функция контроля:** Контроллер отслеживает уровень масла в двигателе, давление, температуру охлаждающей жидкости, степень засорения воздушного фильтра и т.д. Если контроллер обнаруживает неисправность, соответствующий код ошибки отображается на ЖК-дисплее.
- **Функция напоминания о наступлении срока замены:** При наступлении срока замены масла и фильтров на ЖК-дисплее блока системы контроля появляется соответствующее напоминание.
- **Функция сохранения сведений о неисправностях:** Для эффективной диагностики неисправностей монитор сохраняет в памяти данные о неисправностях.

Модульная конструкция теплообменного элемента радиатора

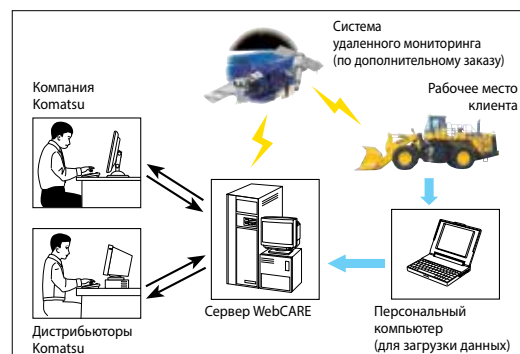
Модульный теплообменный элемент легко заменяется, не требуя снятия всего радиатора.

Легко выполняемая очистка радиатора

Если машина работает в неблагоприятных условиях, оператор может включить вращение вентилятора радиатора в обратном направлении, нажав соответствующий переключатель на панели управления в кабине.

Система контроля состояния машины (VHMS)

Система VHMS представляет собой средство управления машинами, используемыми на горных работах, которое обеспечивает всесторонний контроль состояния парка машин через систему удаленного мониторинга. Компания Komatsu и ее дистрибьюторы могут анализировать «состояние машин» и прочие условия эксплуатации и передавать информацию с удаленного пункта связи на место проведения работ через интернет практически в реальном масштабе времени.



УСЛОВИЯ РАБОТЫ ОПЕРАТОРА

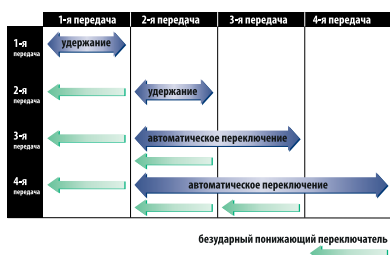
Простое управление

Автоматическая коробка передач с соленоидным модулирующим клапаном ECMV

Автоматическая коробка передач с клапаном ECMV автоматически выбирает требуемую передачу с учетом скорости машины, частоты вращения двигателя и прочих условий движения. Система ECMV плавно вводит муфту в зацепление, исключая задержки и толчки при переключении передач. Эта система обеспечивает эффективную работу машины и комфортные условия движения.

• Безударный понижающий переключатель:

Это эффективное средство дополнительного повышения производительности машины. Достаточно легкого нажатия пальца, чтобы безударный понижающий переключатель автоматически понизил передачу со 2-й на 1-ю, когда начинается снятие слоя грунта бульдозером. Он автоматически повышает передачу с 1-й на 2-ю, когда рычаг управления движением переводится в положение заднего хода. Это приводит в первом случае к повышению тягового усилия на колесе, что позволяет отвалу глубже проникать в грунт и во втором случае снижает продолжительность рабочего цикла для получения более высокой производительности.



Выключатель фиксации



Безударный понижающий переключатель

• **Выключатель удержания:** Если в режиме автоматического переключения передач оператор нажимает этот выключатель, когда рычаг переключения передач находится в положении 3-й или 4-й передачи, то происходит удержание этой передачи.

Система модулированных муфт

Система модулированных муфт позволяет с помощью левой педали тормоза регулировать тяговое усилие в пределах 100% – 20% выходного крутящего момента гидротрансформатора.

- Используется для плавного снижения при завершении работ по расчистке
- Облегчает управление машиной при пробуксовке колес
- Ослабляет толчки при переключении с заднего хода на передний



ОБОРУДОВАНИЕ, УСТАНОВЛИВАЕМОЕ ПО ЗАКАЗУ

Рулевое колесо с телескопической/наклоняемой колонкой

В качестве альтернативы системе рулевого управления с помощью джойстика (AJSS) также имеется возможность использования рулевого колеса. Оператор может наклонять и выдвигать рулевую колонку, выбирая удобное для работы положение.

Рычаг коробки передач с электронным управлением

Изменение направления движения или переключение передач нажатием пальца без снятия переключающей руки с рулевого колеса. Это становится возможным при использовании средств полупроводниковой электроники и удобно расположенных рычагов переключения переднего-заднего хода и передач. Автоматическое переключение передач в диапазоне со 2-й по 4-ю поддерживает производительность машины на высоком уровне и сводит к минимуму ручное переключение передач.

Монорычаг ЕРС (с электронным сервоуправлением)

Рычаг ЕРС управления рабочим оборудованием приводится в действие нажатием пальца и имеет короткий ход, что облегчает работу с ним. Комфортность работы оператора дополнительно повышается за счет использования регулируемых подлокотников большого размера. В сочетании с гидравлической системой с закрытым центром данная система предусматривает следующие новые функции для легкой и эффективной эксплуатации:

Усовершенствованная система рулевого управления с помощью джойстика (AJSS)

AJSS – это система рулевого управления с обратной связью, которая позволяет управлять движением машины и выбирать передний или задний ход простым нажатием пальца. Добавленная функция обратной связи задает угол поворота машины, точно повторяющий угол наклона рычага управления.



Удобные условия для работы

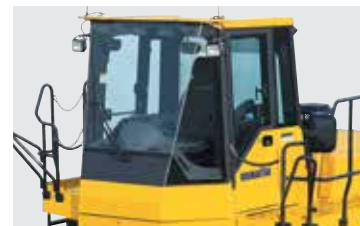
Маломумная конструкция



Уровень шума на рабочем месте оператора: 76 дБ(А)
Динамический уровень шума (снаружи): 113 дБ(А)

Просторная бесстоечная кабина

Широкое плоское ветровое стекло обеспечивает хорошую обзорность. Рычаг стеклоочистителя охватывает большую площадь, обеспечивая широкий обзор даже в дождливую погоду. Наибольшая для машин данного класса площадь кабины предоставляет оператору максимальное пространство для работы.



ТЕХНИЧЕСКИЕ ХАРАКТЕРИСТИКИ



ДВИГАТЕЛЬ

Модель SAA6D170E-5
 Тип 4-тактный, с водяным охлаждением
 Тип всасывания с турбонаддувом
 последующим охлаждением надувочного воздуха
 и рециркуляцией охлажденных отработавших газов
 Количество цилиндров 6
 Диаметр × ход поршня 170 × 170 мм
 Рабочий объем 23,15 л
 Регулятор всережимный, электронный

Мощность:

SAE J1995 полная: 396 кВт (**539 л.с.**)
 ISO 9249/SAE J1349* полезная: 393 кВт (**535 л.с.**)
 Номинальная частота вращения 1 800 об/мин
 Тип привода вентилятора
 для охлаждения радиатора гидравлический
 Топливная система с непосредственным впрыском
 Система смазки:

Метод система принудительной смазки
 с приводом от шестеренчатого насоса

Фильтр полнопоточный
 Воздушный фильтр сухого типа с резервными элементами
 и эвакуатором пыли, а также указателем
 засорения фильтра

* Полезная мощность при максимальной частоте вращения вентилятора охлаждения радиатора составляет 374 кВт (**502 л.с.**)

Отвечает требованиям нормативов EPA Tier 3 и EU Stage 3A, регламентирующих токсичность отработавших газов.



КОРОБКА ПЕРЕДАЧ

Гидротрансформатор:

Тип трехэлементный, одноступенчатый, двухфазный

Коробка передач:

Тип полностью автоматическая, планетарного типа

Скорость передвижения: км/ч

Измерено с шинами 35/65-33

() : Блокировочная муфта включена

	1-я передача	2-я передача	3-я передача	4-я передача
Передний ход	6,7	11,7	20,3	33,8
	—	(12,4)	(21,7)	(37,7)
Задний ход	7,3	12,8	22,0	37,0



МОСТЫ И КОНЕЧНЫЕ ПЕРЕДАЧИ

Система привода привод на 4 колеса

Передний жестко закрепленный,
с полностью разгруженными полуосями

Задний с центральной опорной осью качания
и полностью разгруженными полуосями,
суммарный угол поворота 26°

Редуктор коническая шестерня со спиральными зубьями

Дифференциал обычного типа

Бортовой редуктор планетарный, одноступенчатый



ТОРМОЗА

Рабочие тормоза маслоохлаждаемые дисковые
тормоза с гидравлическим включением,
действующие на 4 колеса

Стояночный тормоз маслоохлаждаемый дисковый тормоз

Аварийный тормоз обычно в этом качестве
используется стояночный тормоз



СИСТЕМА РУЛЕВОГО УПРАВЛЕНИЯ

Тип шарнирно-сочлененная,
с полностью гидравлическим приводом
 Угол поворота 43° в каждую сторону
 Минимальный радиус поворота
 по центру внешнего колеса 7 075 мм



ГИДРАВЛИЧЕСКАЯ СИСТЕМА

Система рулевого управления:

Гидравлический насос поршневой насос
 Производительность 163 л/мин
 при номинальной частоте вращения

Давление срабатывания
 разгрузочного клапана 34,3 МПа (**350 кгс/см²**)

Гидроцилиндры:

Тип двустороннего действия, поршневые

Количество цилиндров 2

Диаметр × ход поршня 115 × 510 мм

Орган управления рабочим оборудованием:

Гидравлический насос поршневой насос

Производительность 180 + 180 л/мин
 при номинальной частоте вращения

Давление срабатывания
 разгрузочного клапана 24,5 МПа (**250 кгс/см²**)

Гидроцилиндры:

Тип двустороннего действия, поршневые

Количество цилиндров – диаметр × ход поршня:

Подъем отвала 1 – 160 × 1080 мм

Перекок и наклон 2 – 180 × 237 мм

Распределительный клапан 3-золотникового типа

Контролируемые положения:

Подъем отвала подъем, удержание, опускание
 и плавающее положение

Перекок и наклон перекок влево и вправо,
 удержание, наклон вперед и назад

Продолжительность рабочего цикла

Перекок (влево / вправо) 0,8 / 1,1 с

Наклон (вперед / назад) 2,1 / 1,6 с



ЗАПРАВОЧНЫЕ ОБЪЕМЫ

Система охлаждения 147 л

Топливный бак 718 л

Двигатель 86 л

Гидросистема 443 л

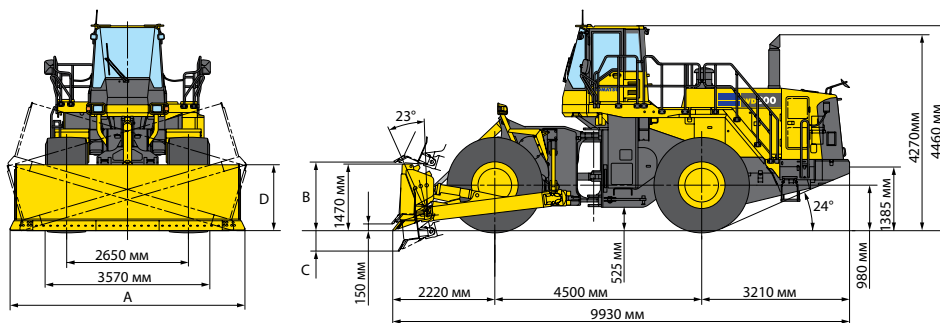
Мост (для каждого – переднего и заднего) 155 л

Гидротрансформатор и коробка передач 83 л



РАЗМЕРЫ

С шинами 35/65-33-24PR(L4)



Тип отвала		Прямой отвал	Сферический отвал
Вместимость отвала (номинальное значение по SAE)		8,0 м ³	10,6 м ³
A	Ширина отвала	5100 мм	4870 мм
B	Макс. высота подъема над уровнем грунта	1500 мм	1485 мм
C	Макс. углубление отвала в грунта	450 мм	490 мм
D	Макс. диапазон регулировки перекоса	1430 мм	1340 мм
Эксплуатационная масса		48100 кг	49115 кг



СТАНДАРТНОЕ ОБОРУДОВАНИЕ

- 3-золотниковый клапан для управления подъемом, опусканием и наклоном
- Усовершенствованная система рулевого управления с помощью джойстика (AJSS)
- Генератор, 90 А/24 В
- Кондиционер с автоматическим управлением
- Автоматическая коробка передач с системой выбора режима переключения передач
- Звуковой сигнал заднего хода
- Лампа заднего хода
- Аккумуляторные батареи, 200 А·ч/12 В × 2
- Лючки и крышки с замками
- Прикуриватель и пепельница
- Указатель поворота
- Гнездо питания на 12 В
- Дизельный двигатель Komatsu SAA6D170E-5
- Установка режимов оборотов двигателя
- Рычаг управления EPS, приводимый в действие нажатием пальца
- Напольный коврик
- Переднее крыло
- Устройство обработки жесткой воды (предохранитель от коррозии)
- Гидравлически управляемый вентилятор с реверсом
- Цилиндр подъема, цилиндры перекоса и наклона
- Муфта блокировки гидротрансформатора
- Главная панель управления с системой контроля состояния оборудования (EMMS)
- Сервисный разъем превентивного техобслуживания (Pm)
- Решетчатое ограждение радиатора
- Задняя лестница
- Дефростер заднего окна (электрический)
- Заднее зеркало нижнего обзора
- Зеркала заднего вида
- Стеклоочиститель и стеклоомыватель заднего окна
- Кабина с конструкцией ROPS/FOPS
- Ремень безопасности
- Сиденье с пневмоподвеской и механизмом регулировки наклона спинки
- Маслоохлаждаемые дисковые рабочие тормоза
- Стандартный противовес
- Пусковая штепсельная розетка
- Стартер, 11,0 кВт/24 В × 2
- Прямой отвал, 8,0 м³ с прямым угловым ножом
- Солнцезащитный козырек
- Шины (35/65-33-24PR L4, бескамерные) и ободья
- Коробка передач, 4 передачи переднего хода
- Система контроля состояния машины (VHMS)



ОБОРУДОВАНИЕ, УСТАНОВЛИВАЕМОЕ ПО ЗАКАЗУ

- Радиоприемник диапазона AM/FM
- Магнитола с радиоприемником диапазона AM/FM
- Выключатель «массы» аккумуляторной батареи
- Аварийная система рулевого управления (SAE)
- Огнетушитель
- Топливозаправочное быстросъемное соединение
- Встроенный фильтр гидравлической системы
- Встроенный фильтр системы рулевого управления
- Самоблокирующийся дифференциал (передний и задний)
- Запасные части для первого обслуживания
- Защита силовой передачи
- Огнетушитель
- Заднее крыло
- Рулевое колесо с регулируемым наклоном
- Прямой отвал, 8,0 м³ с фигурным угловым ножом
- Стандартные запасные части
- Комплект инструментов
- Сферический отвал, 10,6 м³

www.komatsu.com

Отпечатано в России, 2018

KOMATSU®

CRU00367-00

Приведенная здесь информация и технические характеристики могут изменяться без предварительного уведомления.

KOMATSU – торговая марка компании Komatsu Ltd., Япония