

KOMATSU®

C93

Forestry Quality™

C93

АГРЕГАТ



Быстрый и эффективный для небольшого леса

Высокоэффективный агрегат общего назначения обеспечивает дополнительные преимущества при работе в небольших лесах - до 35 см в диаметре на высоте груди. Это один из первых агрегатов нового поколения Komatsu, разработанный с использованием передовых технологий и большого опыта наших конструкторов. Таково краткое описание нового агрегата Komatsu C93.

Конструкция шасси агрегата C93 аналогична популярной модели Komatsu 365, что подтверждает его высокое качество и надёжность в эксплуатации. Дополнительно, есть несколько новых функций, повышающих производительность агрегата.

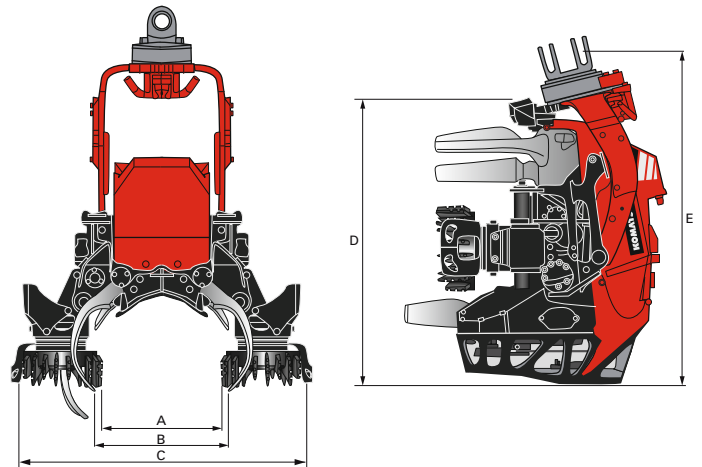
Одной из таких является новая конструкция блока пилы - Constant Cut, постоянная скорость которого в 40 м/с ускоряет процесс пиления, снижает риск обрыва цепи и образования сколов при отпиле. Другим интересным новшеством является форма вальцов, обеспечивающая повышенное усилие протяжки

без дополнительного прижима вальцов и повреждения ствола. Благодаря комбинации новых вальцов и прижимного ролика, улучшается и функция обработки одновременно нескольких стволов при рубках ухода. Новый прижимной ролик перемещен ближе к центру агрегата, что позволяет более эффективно обрабатывать неровные стволы. Благодаря новой конструкции вилки увеличен угол наклона агрегата в 40 градусов. Это максимально ускоряет подачу ствола снижает нагрузку на раму. Исключительными достижениями в конструкции агрегата стали запатентованное устройство измерения длины, более эффективная система гидравлики с клапаном противодействия, а также удобство обслуживания благодаря централизованным точкам смазки. Если вы работаете в небольших лесах или выборочных рубках, то самым лучшим для Вас решением будет новый Komatsu C93.

ТЕХНИЧЕСКИЕ ДАННЫЕ

Komatsu C144, основные отличительные черты

- Новый блок пилы, функция Constant Cut, с новым мотором пилы и новым креплением пильной шины
- Функция Constant Cut с постоянной скоростью вращения цепи в 40 м/с увеличивает производительность, одновременно снижая риск обрыва цепи и образования сколов
- Интегрированный клапан пилы позволяет точно управлять потоком мотора пилы
- Новые подающие вальцы ускоряют процесс подачи и одновременной обработки нескольких деревьев
- Централизованный прижимной ролик оптимизирует обработку неровных стволов
- Угол наклона в 40 градусов ускоряет старт подачи/повышает производительность
- Три гидравлических сучкорезных ножа, два из которых расположены впереди, делают более эффективной обработку «трудных» деревьев
- Надёжная, запатентованная высокоточная система измерения длины сортиментов, благодаря передаче сигналов на бесконтактный датчик
- Новый гидравлический клапан с улучшенным доступом
- Более экономичная система гидравлики, благодаря новой конструкции активно управляемого клапана противодействия
- Надёжный и простой сервис, улучшенный доступ к зонам вокруг распределителя, централизованные точки смазки
- Система смазки Eco-GLS (в качестве опции) снижает потребление смазочного материала, способствует снижению расхода топлива. Благодаря ее использованию в воздухе отсутствует «масляный туман», что также благотворно влияет на окружающую среду



Вес (сухой вес):	от 970 кг
Скорость подачи:	0-5 м/сек
Усилие протяжки, в зависимости от мотора:	20,1/25,3 кН
Подающее колесо, тип:	Стальные вальцы
Сучкорезные ножи, максимальное количество:	4
Диаметр обрезки сучьев, от кончика до кончика:	400 мм
Шина пилы:	75 см
Мотор пиления:	19 см³/об
Диаметр валки, теор. макс:	600 мм
Максимальный требуемый гидравлический поток, в зависимости от мотора	250/300 л/мин
Требуемое максимальное гидравлическое давление:	28 МПа

A Открытие вальцов, макс.	550 мм
B Раскрытие передние ножей, макс.	600 мм
C Ширина, макс.	1420 мм
D Высота до верхнего ножа	1347 мм
E Высота, включая ротатор	1543 мм

ВНИМАНИЕ! Имеется ввиду одна из нескольких возможных комбинаций размеров и веса агрегата, в зависимости от вариантов оборудования.

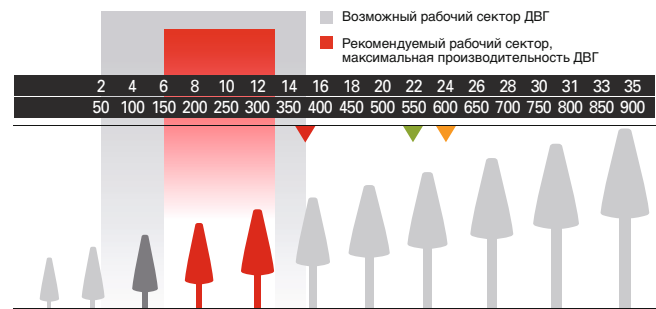
ВАРИАНТЫ ОБОРУДОВАНИЯ

Стандартное и дополнительное оборудование различны в зависимости от страны и региона работы. Ваш дилер располагает полным перечнем стандартного и дополнительного оборудования.

Технические данные /размеры отличаются в зависимости от опции оборудования. Мы оставляем за собой право на изменения спецификаций или конструкций без предварительного предупреждения. Фотографии, диаграммы и эскизы не всегда показывают машину в стандартном исполнении.



РАБОЧИЙ СЕКТОР



370 мм (15") Максимальный рекомендуемый размер деревьев ДВГ ▲

550 мм (22") Максимальное открытие подающих вальцов ▲

600 мм (24") Максимальный теоретический диаметр отпила ▲



KOMATSU

Komatsu Forest AB
www.komatsuforest.com